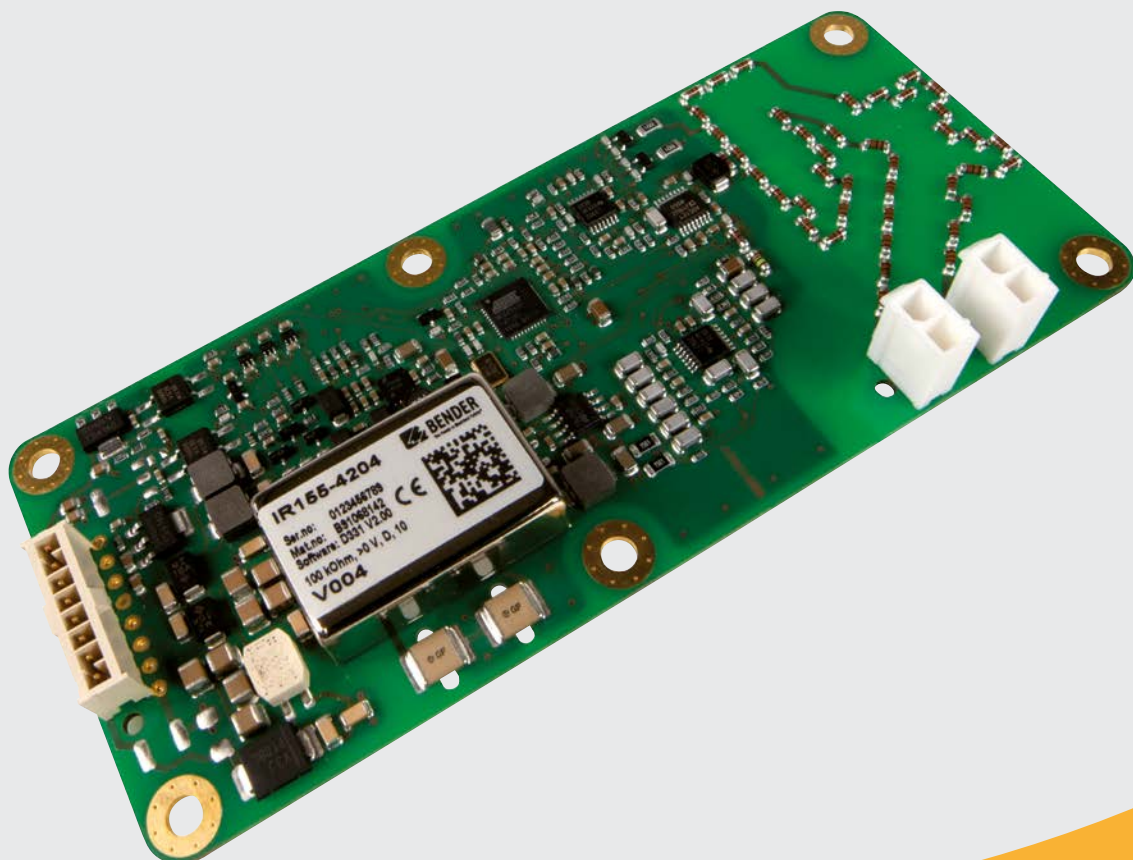


ISOMETER® IR155-4203/IR155-4204

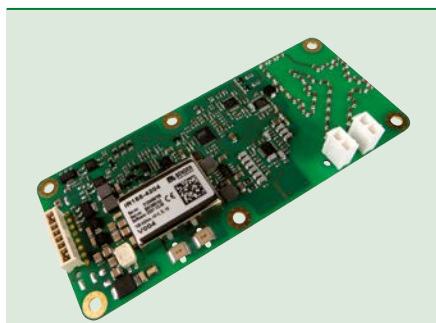
Isolationsüberwachungsgerät für ungeerdete DC-Antriebssysteme
(IT-Systeme) in Elektrofahrzeugen

Version V004



ISOMETER® IR155-4203/IR155-4204

Isolationsüberwachungsgerät für ungeerdete DC-Antriebssysteme (IT-Systeme) in Elektrofahrzeugen



ISOMETER® IR155-4204

Gerätemerkmale

- Geeignet für 12-V- und 24-V-Systeme
- Automatischer Geräteselbsttest
- Kontinuierliche Messung des Isolationswiderstandes 0...10 MΩ
 - Die Ansprechzeit für den ersten ermittelten Isolationszustand (SST) beträgt < 2 s nach dem Einschalten der Versorgungsspannung
 - Die Ansprechzeit für den gemessenen Isolationswiderstand (DCP) beträgt < 20 s
- Automatische Anpassung an die bestehende Netzableitkapazität ($\leq 1 \mu\text{F}$)
- Erkennung von Erdschlüssen und Unterbrechung des Erdanschlusses
- Isolationsüberwachung von AC- und DC-Isolationsfehlern für ungeerdete Systeme (IT-Systeme) 0...1000 V
- Unterspannungserkennung für Spannungen unter 500 V (werksseitig einstellbar durch Bender)
- Kurzschluss sichere Ausgänge für:
 - Fehlererkennung (High-Side-Ausgang)
 - Messwert (PWM 5...95 %) und Status ($f = 10...50 \text{ Hz}$) bei High- oder invertiertem Low-Side-Treiber (M_{HS}/M_{LS} -Ausgang)
- Schutzlackierung (SL 1301ECO-FLZ)

Zulassungen



ACHTUNG



Beachten Sie die Vorsichtsmaßnahmen für den Umgang mit elektrostatisch gefährdeten Geräten.

Verwenden Sie die Geräte nur an diesbezüglich sicheren Arbeitsplätzen.

ACHTUNG



Das Gerät überwacht HOCHSPANNUNG. Vorsicht HOCHSPANNUNG in der Nähe des Gerätes.

Produktbeschreibung

Das ISOMETER® IR155-4203/IR155-4204 überwacht den Isolationswiderstand zwischen den isolierten, aktiven HV-Leitern eines elektrischen Antriebssystems ($U_n = \text{DC } 0 \text{ V} \dots 1000 \text{ V}$) und der Messerde (Fahrzeugmasse ▶ Kl.31). Durch das patentierte Messverfahren wird der Isolationszustand auf der Gleichspannungs- und der Wechselspannungsseite eines elektrischen Antriebssystems überwacht. Vorhandene Isolationsfehler werden zuverlässig gemeldet, auch bei hohen Störbeeinflussungen, die durch Motorsteuerungsprozesse, Beschleunigung, Energierückgewinnung etc. verursacht werden können.

Aufgrund seines geringen Platzbedarfs und der optimierten Messtechnik ist das Gerät bestens für den Einsatz in Hybridfahrzeugen oder vollelektrischen Fahrzeugen geeignet. Das Gerät erfüllt die erhöhten Anforderungen an die Umweltbedingungen im Automobilbereich (z. B. Temperaturen und Erschütterungen, EMV...).

Die Fehlermeldungen (Isolationsfehler am HV-System, Anschluss- oder Gerätefehler des Isolationsüberwachungsgerätes) werden über die integrierte, galvanisch getrennte Schnittstelle zur Verfügung gestellt (High-Side-Treiber oder Low-Side-Treiber). Die Schnittstelle besteht aus einem Statusausgang (OK_{HS} -Ausgang) und einem Messwertausgang (M_{HS}/M_{LS} -Ausgang). Der Statusausgang signalisiert Fehler oder, dass das System fehlerfrei ist, d. h. den „Gutzustand“, wie das Diagramm „Arbeitsweise PWM-Treiber“ auf Seite 5 zeigt. Der Messwertausgang gibt den aktuellen Isolationswiderstand aus. Weiterhin ist es möglich, zwischen unterschiedlichen Fehlermeldungen und Gerätezuständen zu unterscheiden, die Grundfrequenz kodiert sind.

Funktion

Das ISOMETER® iso-F1 IR155-4203/IR155-4204 erzeugt eine pulsformige Messspannung, welche dem IT-System über die Klemmen L+/L- und E/KE überlagert wird. Der aktuell gemessene Isolationszustand steht als pulsweitenmoduliertes (PWM) Signal an den Klemmen M_{HS} (bei IR155-4204) oder M_{LS} (bei IR155-4203) zur Verfügung. Die Verbindung zwischen den Klemmen E/KE und der Fahrzeugmasse (▶ Kl.31) wird ständig überwacht. Aus diesem Grund ist es erforderlich, zwei getrennte Leitungen von den Klemmen E bzw. KE zur Fahrzeugmasse zu verlegen.



Die Anschlussüberwachung der Erdungsklemmen E/KE ist spezifiziert für $R_F \leq 4 \text{ M}\Omega$ wenn das ISOMETER so angeschlossen ist, wie es in der Anwendungsdarstellung auf Seite 3 zu sehen ist.

Nach dem Zuschalten der Versorgungsspannung führt das Gerät automatisch eine Initialisierung durch und startet die SST-Messung. Innerhalb von maximal zwei Sekunden stellt das ISOMETER® den ersten geschätzten Isolationswert bereit. Anschließend beginnt die DCP-Messung (▶ kontinuierliche Messmethode). Fehler in den Anschlussleitungen oder Funktionsfehler werden automatisch erkannt und gemeldet.

Während des Betriebes wird automatisch alle fünf Minuten ein Selbsttest durchgeführt. Die Schnittstellen werden durch diese Selbsttests nicht beeinflusst.



Wenn $R_F > 4 \text{ M}\Omega$ und die Versorgungsklemmen (Kl.15/Kl.31) nicht galvanisch vom Masseanschluss (Kl.31) getrennt sind, arbeitet die Anschlussüberwachung der Erdungsklemmen (Kl.15/Kl.31) möglicherweise nicht bestimmungsgemäß.

Normen

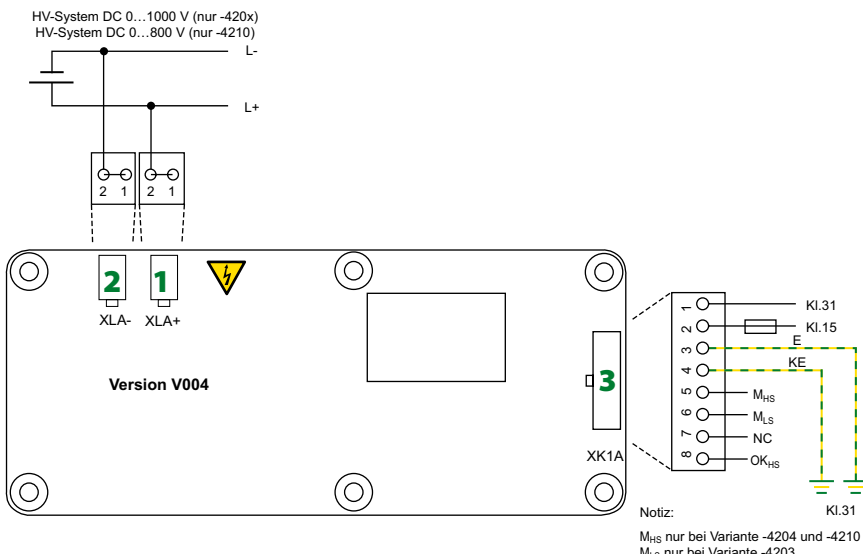
Entsprechende Normen und Vorschriften* * Normativer Ausschluss

IEC 61557-8	2014-12	Das Gerät hat ein Automotive-Prüfverfahren in Kombination mit übergeordneten kundenspezifischen Anforderungen durchlaufen gem. ISO16750-x. Um den Anforderungen der Norm IEC 61557-8 zu entsprechen, muss die Funktion einer optischen Warnung sowie eine Gerätetestfunktion durch den Kunden realisiert werden. Bei Spannungen über 50 V bietet das Gerät keinen Load-Dump-Schutz. Ein zusätzlicher zentraler Schutz ist notwendig.
IEC 61010-1	2010-06	
IEC 60664-1	2004-04	
ISO 6469-3	2011-12	
ISO 23273-3	2006-11	
ISO 16750-1	2006-08	
ISO 16750-2	2010-03	
ISO 16750-4	2010-04	
E1 (ECE-Regelung Nr. 10 Revision 5) gemäß 72/245/EWG/EEC	2009/19/EG/EC	
DIN EN 60068-2-38	Z/AD:2010	
DIN EN 60068-2-30	Db:2006	
DIN EN 60068-2-14	Nb:2010	
DIN EN 60068-2-64	Fh:2009	
DIN EN 60068-2-27	Ea:2010	

Abkürzungen

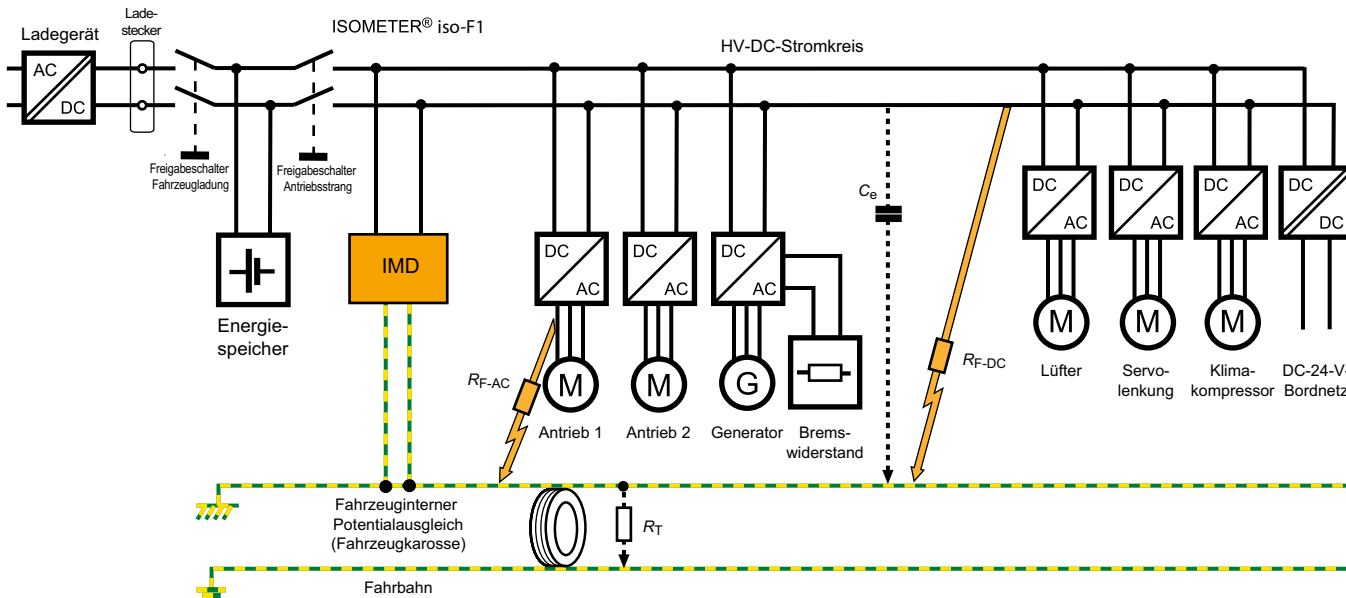
- DCP Direct Current Pulse (kontinuierliche Messmethode)
- SST Speed Start Measuring (Schnellstart-Messung)

Anschlusschaltbilder



- 1 - Steckverbinder XLA+**
 Pin 1+2 L+ Netzspannung
- 2 - Steckverbinder XLA-**
 Pin 1+2 L- Netzspannung
- 3 - Steckverbinder XK1A**
 - Pin 1 KI. 31 Masseanschluss/
Elektronikmasse
 - Pin 2 KI. 15 Versorgungsspannung
 - Pin 3 KI. 31 Masseanschluss
 - Pin 4 KI. 31 Masseanschluss
(separate Leitung)
 - Pin 5 M_{HS} Messwertausgang,
PWM (High-Side)
 - Pin 6 M_{LS} Messwertausgang,
PWM (Low-Side)
 - Pin 7 n.c.
 - Pin 8 OK_{HS} Statusausgang
(High-Side)

Typische Anwendung



Technische Daten

Isolationskoordination nach IEC 60664-1

Sichere Trennung (verstärkte Isolierung)	zwischen (L+/L-) – (Kl. 31, Kl. 15, E, KE, M_{HS} , M_{LS} , OK_{HS})
Spannungsprüfung	AC 3500 V/1 min

Versorgung/Überwachtes IT-System

Versorgungsspannung U_S	DC 10...36 V
Max. Betriebsstrom I_S	150 mA
Max. Strom I_k	2 A
	6 A/2 ms Einschaltstrom
HV-Spannungsbereich (L+/L-) U_n	AC 0...1000 V (Spitzenwert) 0...660 V r.m.s. (10 Hz...1 kHz) DC 0...1000 V
Leistungsaufnahme	< 2 W

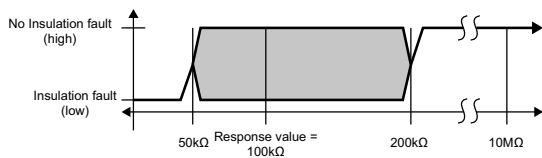
Ansprechwerte

Ansprechwert Hysterese (DCP)	25 %
Ansprechwert R_{an}	100 k Ω ...1 M Ω
Unterspannungserkennung	0...500 V

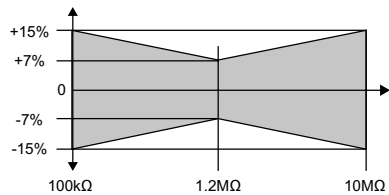
Messbereich

Messbereich	0...10 M Ω
Unterspannungserkennung	0...500 V Standardeinstellung: 0 V (inaktiv)
Relative Messunsicherheit bei SST (≤ 2 s)	Gut > 2* R_{an} ; Schlecht < 0,5* R_{an}
Relative Messunsicherheit bei DCP	0...85 k Ω \blacktriangleright ± 20 k Ω
(Standardeinstellung 100 k Ω)	100 k Ω ...10 M Ω \blacktriangleright ± 15 %
Relative Messunsicherheit Ausgang M (Grundfrequenz)	± 5 % bei jeder Frequenz (10 Hz; 20 Hz; 30 Hz; 40 Hz; 50 Hz)

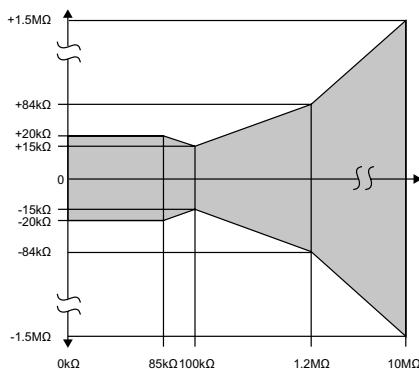
Relative Messunsicherheit bei Unterspannungserkennung	$U_n \geq 100$ V \blacktriangleright ± 10 %; bei $U_n \geq 300$ V \blacktriangleright ± 5 %
Relative Messunsicherheit (SST)	„Gut-Zustand“ ≥ 2 * R_{an} „Schlecht-Zustand“ $\leq 0,5$ * R_{an}



Relative Messunsicherheit bei DCP	100 k Ω ...10 M Ω ± 15 % 100 k Ω ...1,2 M Ω \blacktriangleright ± 15 % bis ± 7 % 1,2 M Ω \blacktriangleright ± 7 % 1,2...10 M Ω \blacktriangleright ± 7 % bis ± 15 % 10 M Ω \blacktriangleright ± 15 %
-----------------------------------	---



Absolute Messunsicherheit	0...85 k Ω \blacktriangleright ± 20 k Ω
---------------------------	---



Zeitverhalten

Ansprechzeit t_{an} (OK_{HS} ; SST)	$t_{an} \leq 2$ s (typ. < 1 s bei $U_n > 100$ V)
Ansprechzeit t_{an} (OK_{HS} ; DCP)	(bei Umschaltung von $R_F = 10$ M Ω auf $R_{an}/2$; bei $C_e = 1$ μ F; $U_n = DC$ 1000 V)
	$t_{an} \leq 20$ s (bei $F_{ave} = 10$ *) $t_{an} \leq 17,5$ s (bei $F_{ave} = 9$) $t_{an} \leq 17,5$ s (bei $F_{ave} = 8$) $t_{an} \leq 15$ s (bei $F_{ave} = 7$) $t_{an} \leq 12,5$ s (bei $F_{ave} = 6$) $t_{an} \leq 12,5$ s (bei $F_{ave} = 5$) $t_{an} \leq 10$ s (bei $F_{ave} = 4$) $t_{an} \leq 7,5$ s (bei $F_{ave} = 3$) $t_{an} \leq 7,5$ s (bei $F_{ave} = 2$) $t_{an} \leq 5$ s (bei $F_{ave} = 1$)
	während des Selbsttests $t_{an} + 10$ s

Rückmesszeit t_{ab} (OK_{HS} ; DCP)	(bei Umschaltung von $R_{an}/2$ auf $R_F = 10$ M Ω ; bei $C_e = 1$ μ F; $U_n = DC$ 1000 V)
	$t_{ab} \leq 40$ s (bei $F_{ave} = 10$) $t_{ab} \leq 40$ s (bei $F_{ave} = 9$) $t_{ab} \leq 33$ s (bei $F_{ave} = 8$) $t_{ab} \leq 33$ s (bei $F_{ave} = 7$) $t_{ab} \leq 33$ s (bei $F_{ave} = 6$) $t_{ab} \leq 26$ s (bei $F_{ave} = 5$) $t_{ab} \leq 26$ s (bei $F_{ave} = 4$) $t_{ab} \leq 26$ s (bei $F_{ave} = 3$) $t_{ab} \leq 20$ s (bei $F_{ave} = 2$) $t_{ab} \leq 20$ s (bei $F_{ave} = 1$)
	während eines Selbsttests $t_{ab} + 10$ s

Dauer Selbsttest	10 s (alle 5 Minuten; ist zu t_{an}/t_{ab} hinzuzufügen)
------------------	---

Messkreis

Netzableitkapazität C_e	≤ 1 μ F
Verkleinerter Messbereich und erhöhte Messzeit bei C_e	> 1 μ F (z. B. max. Bereich 1 M Ω @ 3 μ F, $t_{an} = 68$ s bei Umschaltung von R_F 1 M Ω auf $R_{an}/2$)
Messspannung U_M	± 40 V
Messspannung I_M bei $R_F = 0$	± 33 μ A
Impedanz Z_i bei 50 Hz	$\geq 1,2$ M Ω
DC-Innenwiderstand R_i	$\geq 1,2$ M Ω

* $F_{ave} = 10$ wird für Elektro-/Hybridfahrzeuge empfohlen

Ausgang

Messausgang (M)

M_{HS} schaltet auf U_S – 2 V (4204)

(externer Pull-Down-Widerstand nach Kl. 31 erforderlich 2,2 kΩ)

M_{LS} schaltet auf Kl. 31 + 2 V (4203)

(Externer Pull-Up-Widerstand nach Kl. 15 erforderlich 2,2 kΩ)

0 Hz ▶ Hi > Kurzschluss zu U_b + (Kl. 15); Low > IMD aus oder Kurzschluss zu Kl. 31

10 Hz ▶ Normalzustand Isolationsmessung DCP; startet zwei Sekunden nach dem Einschalten; Erste erfolgreiche Isolationsmessung bei ≤ 17,5 s PWM aktiv 5...95 %

20 Hz ▶ bei Unterspannung Isolationsmessung DCP (kontinuierliche Messung); startet zwei Sekunden nach dem Einschalten; PWM aktiv 5...95 % Erste erfolgreiche Isolationsmessung bei ≤ 17,5 s Unterspannungserkennung 0...500 V (durch Bender konfigurierbar)

30 Hz ▶ Schnellstart-Messung Isolationsmessung (nur gut-/schlecht-Abschätzung) startet direkt nach dem Einschalten ≤ 2 s; PWM 5...10 % (gut) und 90...95 % (schlecht)

40 Hz ▶ Gerätefehler Gerätefehler erkannt; PWM 47,5...52,5 %

50 Hz ▶ Anschlussfehler Erde Fehler erkannt an der Erdanschlussleitung (Kl. 31) PWM 47,5...52,5 %

Statusausgang (OK_{HS})

OK_{HS} schaltet auf U_S – 2 V

(externer Pull-Down-Widerstand nach Kl. 31 erforderlich 2,2 kΩ)

High ▶ Kein Fehler; R_F > Ansprechwert
Low ▶ Isolationswiderstand ≤ Ansprechwert erfasst; Gerätefehler; Erdanschlussfehler
Unterspannung erkannt oder Gerät abgeschaltet

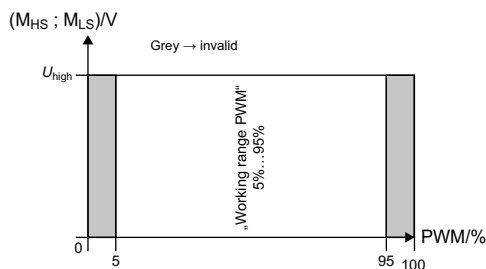
Funktionsprinzip PWM-Treiber

- Zustand „Normal“ und „Unterspannung erkannt“ (10 Hz; 20 Hz)

Tastverhältnis 5 % = > 50 MΩ (∞)
Tastverhältnis 50 % = 1200 kΩ
Tastverhältnis 95 % = 0 kΩ

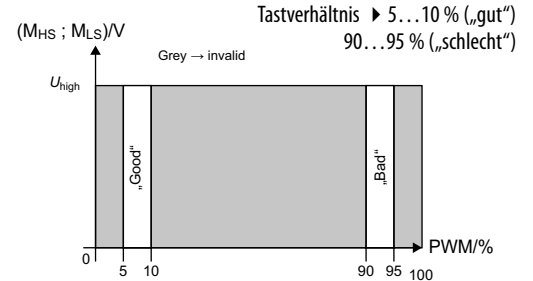
$$R_F = \frac{90\% \times 1200\text{ k}\Omega}{d_{c_{meas}} - 5\%} - 1200\text{ k}\Omega$$

d_{c_{meas}} = gemessenes Tastverhältnis (5 %...95 %)



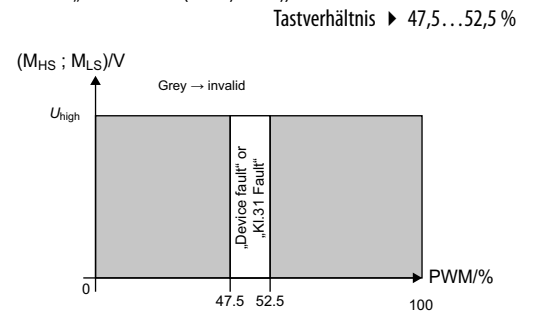
Funktionsprinzip PWM-Treiber

- Zustand „SST“ (30 Hz)

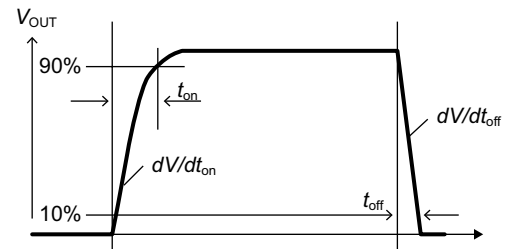


Funktionsprinzip PWM-Treiber

- Zustand „Gerätefehler“ und „Kl.31-Fehler“ (40 Hz; 50 Hz)



Laststrom I _L	80 mA
Einschaltzeit ▶ bis 90 % V _{out}	max. 125 μs
Einschaltzeit ▶ bis 10 % V _{out}	max. 175 μs
Spannungsanstiegsgeschwindigkeit ▶ 10...30 % V _{out}	max. 6 V/μs
Spannungsabfallgeschwindigkeit ▶ 70...40 % V _{out}	max. 8 V/μs
Zeitverhalten 4204 (invers zu 4203)	



EMV

Load-Dump-Schutz	< 50 V
Messverfahren	Bender-DCP-Technik
Faktor-Mittelwertbildung	
F _{ave} (Ausgang M)	1...10 (werksseitig eingestellt: 10)

ESD-Schutz

Kontaktentladung – direkt an den Klemmen	≤ 10 kV
Kontaktentladung – indirekt über die Umgebung	≤ 25 kV
Luftentladung – Umgang mit Leiterplatte	≤ 6 kV

Anschluss

Steckverbinder	Samtec Mini Mate Housing, IPD1-08-S-K (Kl. 31B, Kl.15, KE, E, M _{HS} , M _{LS} , OK _{HS})
	Molex Mini Fit Jr. Housing, 39-01-2025, (L+, L-)
Crimp-Kontakte	Samtec Mini Mate Gold, CC79R2024-01-L, AWG 20...24 Molex Mini Fit Jr. Gold, 39-00-0089, AWG 16

Sonstiges

Erforderliche Crimpzange (Molex)	2002182200
Erforderliche Crimpzange 20 – 30 AWG (Samtec)	CAT-HT-179-2030-13
Betriebsart/Einbaulage	Dauerbetrieb/beliebig
Temperaturbereich	-40...+105 °C
Spannungsausfall	≤ 2 ms
Entflammbarkeitsklasse nach	UL 94 V-0

Befestigung

M4 Metallschrauben mit Unterlegscheiben zwischen dem Schraubenkopf und Leiterplatte. Torx, T20 mit einem maximalen Anzugsdrehmoment von 4 Nm für die Schrauben. Weiterhin maximal 10 Nm Andruck auf die Leiterplatte an den Befestigungsstellen.

Montage- und Steckverbindersätze sind nicht im Lieferumfang enthalten, aber als Zubehör erhältlich. Der maximale Durchmesser der Befestigungspunkte beträgt 10 mm.

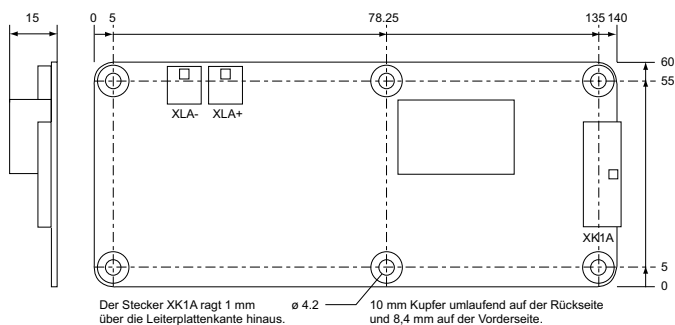
Achten Sie bei der Befestigung des Gerätes auf eine ausreichende Isolierung zwischen dem Gerät und dem Fahrzeug bzw. den Befestigungspunkten (mind. 11,4 mm zu anderen Teilen). Wenn das Gerät auf einer Metalloberfläche oder auf leitendem Untergrund befestigt wird, muss dieser an Erdpotential liegen (KI.31; Fahrzeugmasse).

Durchbiegung	max. 1 % der Länge bzw. der Breite der Leiterplatte
Beschichtung	Dickschicht-Lack
Gewicht	52 g ±2 g

Maßbild

Maßangaben in mm

Leiterplatten-Maße (L x B x H) 140 x 60 x 15 mm



Bestellangaben

Parameter	Ansprechwert R_{an}	F_{ave}	Unterspannungs-erkennung	Messwertausgang	Typ	Art.-Nr.
Fest voreingestellt	100 kΩ	10	300 V	Low-Side	IR155-4203	B91068141
			0 V (inaktiv)	High-Side	IR155-4204	B91068142
kundenspezifisch einstellbar	100 kΩ...1 MΩ	1...10	0 V...500 V	Low-Side	IR155-4203	B91068141C
				High-Side	IR155-4204	B91068142C

Zubehör

Bezeichnung	Art.-Nr.
Befestigungs-Set	B91068500
Steckverbinder-Set IR155-42xx	B91068502

Bestellbeispiel

IR155-4204-100kΩ-0V + B91068142

IR155-4204-200kΩ-100V + B91068142C

Die Bestellung muss immer die Parameter bezüglich des Ansprechwertes und der Unterspannungsschwelle beinhalten.



Bender GmbH & Co. KG

Londorfer Straße 65 • 35305 Grünberg • Germany
Tel.: +49 6401 807-0 • info@bender.de • www.bender.de



BENDER Group