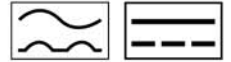


# LINETRAXX® RCMA420

适用于TN和TT系统(交流、直流和脉冲直流电流)的交流/直流灵敏剩余电流监控器



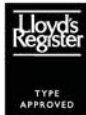
## 典型应用

- 接地二、三、四线系统(TN和TT系统)中的交流/直流灵敏剩余电流监测
- 监测变速传动装置、不间断电源(UPS)系统、施工现场设备、打印机、电池系统、实验室设备、木工机床、中频焊接系统、家具行业、医疗电气设备等
- 在正常情况下,监测不带电的单导线(例如N和PE导线)的交流/直流灵敏电流

## 装置特点

- 交流/直流灵敏剩余电流监控器(类型B)依照IEC 62020和IEC/TR 60755
- r.m.s.值测量(交流+直流)
- 两个独立的可调响应值10...500 mA
- 频率范围0...2000 Hz
- 启动延迟、响应延迟和释放延迟
- 通过液晶显示屏显示数字测量值
- 操作值的测量值记忆
- CT连接监测
- LED:接通电源,警报1,警报2
- 内置/外接/测试/复位按钮
- 两个独立的报警继电器(每个报警继电器均有一个转换触点)
- 可选N/O或N/C操作和故障记忆
- 连续自我监测
- 多功能液晶显示屏
- 设备设置的密码保护
- 密封的透明盖
- 两个模数外壳(36mm)
- 符合RoHS标准
- 推线端子(每个连接有两个端子)

## 认证



已通过美国保险商实验室认证  
已通过劳埃德船级社认证

## 更多信息

登录[www.bender.de](http://www.bender.de)有关产品范围页面,了解更多信息。

## 订购信息

电源电压 <sup>1)</sup> U <sub>s</sub>		类型	产品编号
DC	AC		
9.6...94 V	16...72 V, 42...460 Hz	RCMA420-D-1	B 7404 3001
70...300 V	70...300 V, 42...460 Hz	RCMA420-D-2	B 7404 3002

按照要求,设备版本需带有螺钉端子  
<sup>1)</sup>绝对值

## 配件

类型指定	产品编号
用于安装螺钉的装配夹 (每台设备一个)	B 9806 0008

## 合适的系统组件

类型指定	结构形式	类型	页码
测量电流互感器	循环的	W...AB	243
连接电缆 测量电流互感器	-	WX...	243

**绝缘协调性依照 IEC 60664-1/IEC 60664-3**

额定绝缘电压	250 V
额定冲击电压/污染等级	4 kV/3
保护间隔(加强绝缘)介于	(A1, A2) - (k, l, T/R) - (11, 12, 14) - (21, 22, 24)

电压测试依照 IEC 61010-1	2.21 kV
--------------------	---------

**电源电压**

**RCMA423-D-1:**

电源电压 $U_S$	AC16...72 V/DC9.6...94 V
$U_S$ 的频率范围	42...460 Hz

**RCMA423-D-2:**

电源电压 $U_S$	AC/DC 70...300 V
$U_S$ 的频率范围	42...460 Hz
电力消耗	≤ 4 VA

**测量电路**

外部测量电流互感器	W20AB, W35AB, W60AB 系列
额定绝缘电压(测量电流互感器)	800 V
操作特性依照 IEC 62020 和 IEC/TR 60755	类型 B
额定频率	0...2000 Hz
AC(测量范围)	0...1.5 A
DC 测量范围	0...600 mA
相对不确定度	0...-35%
操作不确定度	0...35%

**响应值**

额定剩余操作电流 $I_{\Delta n1}$ (预警, AL1)	50...100% $\times I_{\Delta n2}$ (50%)*
额定剩余操作电流 $I_{\Delta n2}$ (警报, AL2)	10...500 mA (30 mA)*
磁滞	10...25% (15%)*

**时间响应**

启动延迟 $t$	0...10 s (0.5 s)*
响应延迟 $t_{on2}$ (警报)	0...10 s (0 s)*
响应延迟 $t_{on1}$ (预警)	0...10 s (1 s)*
释放延迟 $t_{off}$	0...99 s (1 s)*
在 $I_{\Delta n} = 1 \times I_{\Delta n1/2}$ 时, 操作时间 $t_{ae}$	≤ 180 ms
在 $I_{\Delta n} = 5 \times I_{\Delta n1/2}$ 时, 操作时间 $t_{ae}$	≤ 30 ms
响应时间 $t_{an}$	$t_{an} = t_{ae} + t_{on1/2}$
恢复时间 $t_b$	≤ 300 ms

**测量电流互感器的电缆长度**

连接(见订购信息)	连接导线 WX... 1 m/2.5 m/5 m/10 m
-----------	-------------------------------

**显示, 记忆**

AC 测量值的显示范围	0...1.5 A
DC 测量值的显示范围	0...600 mA
误差指示	±17.5% / ±2 位数
警报值的测量值记忆	测量值的记录数据
密码	off/0...999 (off)*
故障记忆报警继电器	开/关(开)*

**输入/输出**

外接测试/复位按钮的电缆长度	0...10 m
----------------	----------

**开关元件**

开关元件的数量	2 x 1 changeover contact
操作原理	N/C operation or N/O operation (N/C operation)*
电气寿命、循环次数	10000
触点数据依照 IEC 60947-5-1	
利用类别	AC-13 AC-14 DC-12 DC-12 DC-12
额定操作电压	230 V 230 V 24 V 110 V 220 V
额定操作电流	5 A 3 A 1 A 0.2 A 0.1 A
最低触点容量	AC/DC ≥ 10 V 时为 1 mA

**环境/电磁兼容**

电磁兼容	IEC 62020
操作温度	-25...+55 °C
气候类别依照 IEC 60721	
固定使用 (IEC 60721-3-3)	3K5(冰的冷凝和冻结除外)
运输 (IEC 60721-3-2)	2K3(冰的冷凝和冻结除外)
长期存储 (IEC 60721-3-1)	1K4(冰的冷凝和冻结除外)
气候类别依照 IEC 60721	
固定使用 (IEC 60721-3-3)	3M4
运输 (IEC 60721-3-2)	2M2
长期存储 (IEC 60721-3-1)	1M3

**连接**

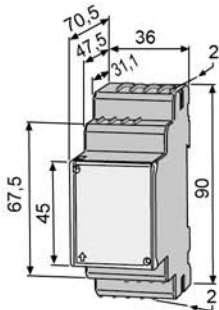
连接类型	推线端子
连接属性	
固定的	0.2...2.5 mm <sup>2</sup> (美国线规 24...12)
无金属环的灵活连接	0.2...2.5 mm <sup>2</sup> (美国线规 24...12)
有金属环的灵活连接	0.2...1.5 mm <sup>2</sup> (美国线规 24...16)
剥线长度	10 mm
开启力	50 N
开启测试, 直径	2.1 mm

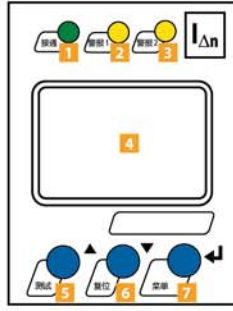
**其他**

操作模式	连续操作
正常使用的位置	显示导向
防护等级, 内部组件 (IEC 60529)	IP30
防护等级, 终端 (IEC 60529)	IP30
外壳材料	聚碳酸酯
安装螺钉	2 个带有装配夹的 M4
DIN 导轨安装 依照	IEC 60715
阻燃等级	UL94V-0
文件编号	D00059
重量	≤ 150 g

(\*) = 出厂设置

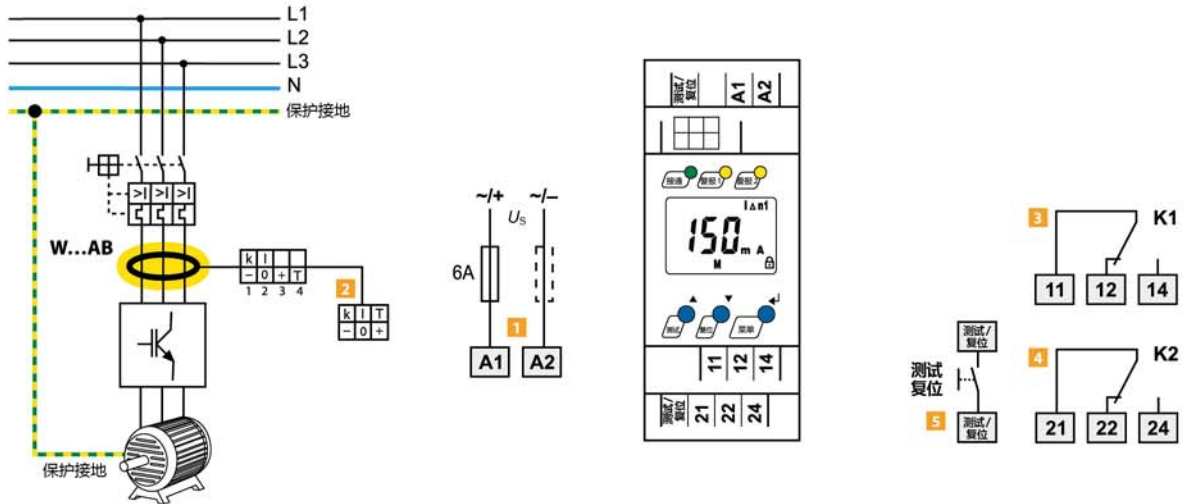
**尺寸图 (尺寸单位为 mm)**





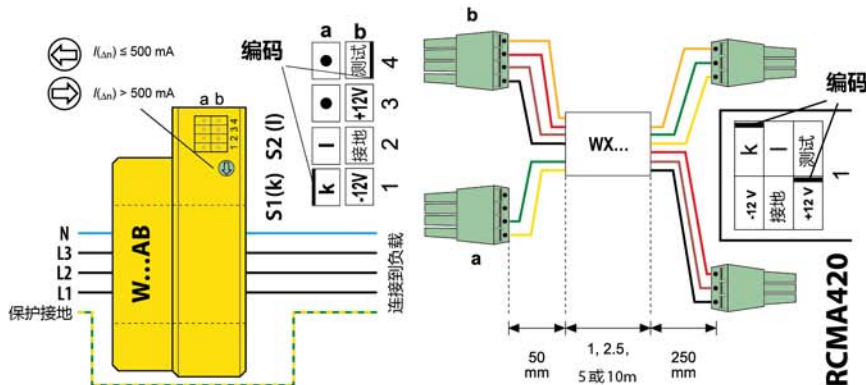
- 1 将LED电源接通“ON”(绿色),施加电源电压时,LED会点亮;在分别发生系统故障警报和CT故障时,LED将闪烁  
警报LED“AL1”(黄色),预警;当超过设置的响应值  $I_{\Delta n1}$  时,“AL1”将点亮;或者在分别发生系统故障警报和CT故障时,“AL1”将闪烁
- 2 警报LED“AL2”(黄色),预警;当超过设置的响应值  $I_{\Delta n2}$  时,“AL2”将点亮;或者在分别发生系统故障警报和CT故障时,“AL2”将闪烁
- 3 多功能液晶显示屏
- 4 测试按钮“T”: 激活自我测试。  
箭头向上按钮: 参数改变,在菜单中向上移动
- 5 测试按钮“R”: 激活自我测试。  
箭头向下按钮: 参数改变,在菜单中向下移动
- 6 “MENU”按钮: 激活菜单系统  
输入按钮: 确认参数改变。  
“ESC”按钮: 按压该按钮 > 1.5 s.

接线图



- 1 电源电压  $U_S$  见订购信息,推荐使用6A保险丝
  - 2 用于外部W20AB...W60AB串联测量电流互感器的连接器
  - 3 警报继电器“K1”:  $I_{\Delta n1}$ (预警)
  - 4 警报继电器“K2”:  $I_{\Delta n2}$ (预警)
  - 5 测试和复位组合按钮“T/R”  
短按(< 1.5 s) = 复位  
长按(> 1.5 s) = 测试
- 勿使保护接地导线经由测量电流互感器!**

测量电流互感器的连接



使用WX...连接电缆与剩余电流监控器RCMA420进行连接。  
WX-...的彩色编码: K=黄色, I=绿色, -12V=黑色, GND=棕色, +12V=红色, 测试(T)=橙色